

## Spülbecken S1000

Becken rechts

Edelstahlspülen

Code: 1812 161



### EINZELHEITEN

Einbaurand Standard (8 mm Rand)

---

Finish Spazzolato Foster

---

Material Edelstahl AISI 304

---

Textur Gebürstet

---

Basis 80-90 cm

---

Abmessungen 1160 x 500 mm

---

Serienmäßige Ausstattung Befestigungshaken, Dichtung, Abfluss, Überlauf und Siphon, im Karton verpackt

---

Mischbatteriebohrungen 1 Bohrung als Standard - 2. Bohrung auf Anfrage

---

Einbauöffnung 1140 x 480 mm

---

Abtropffläche Ja

---

116 cm

---

Beckengröße 360x400mm

---

Anzahl der Becken 2 Becken

---

Abfluss Abfluss 3,5"

---

## MERKMALE

**ABFLUSS 3,5" BASKET** Der Ablauf ist mit einem großen 3,5-Zoll-Abfluss mit praktischem Korbverschluss ausgestattet, der verhindert, dass Feststoffe in den Abfluss fließen.

---

**MEHR WERT** Foster verwendet höhere Stahlstärken als andere Hersteller im Durchschnitt verwenden. Dank unserer langjährigen Erfahrung sind wir in der Lage, qualitativ hochwertige und alterungsbeständigere Spülen herzustellen.

---

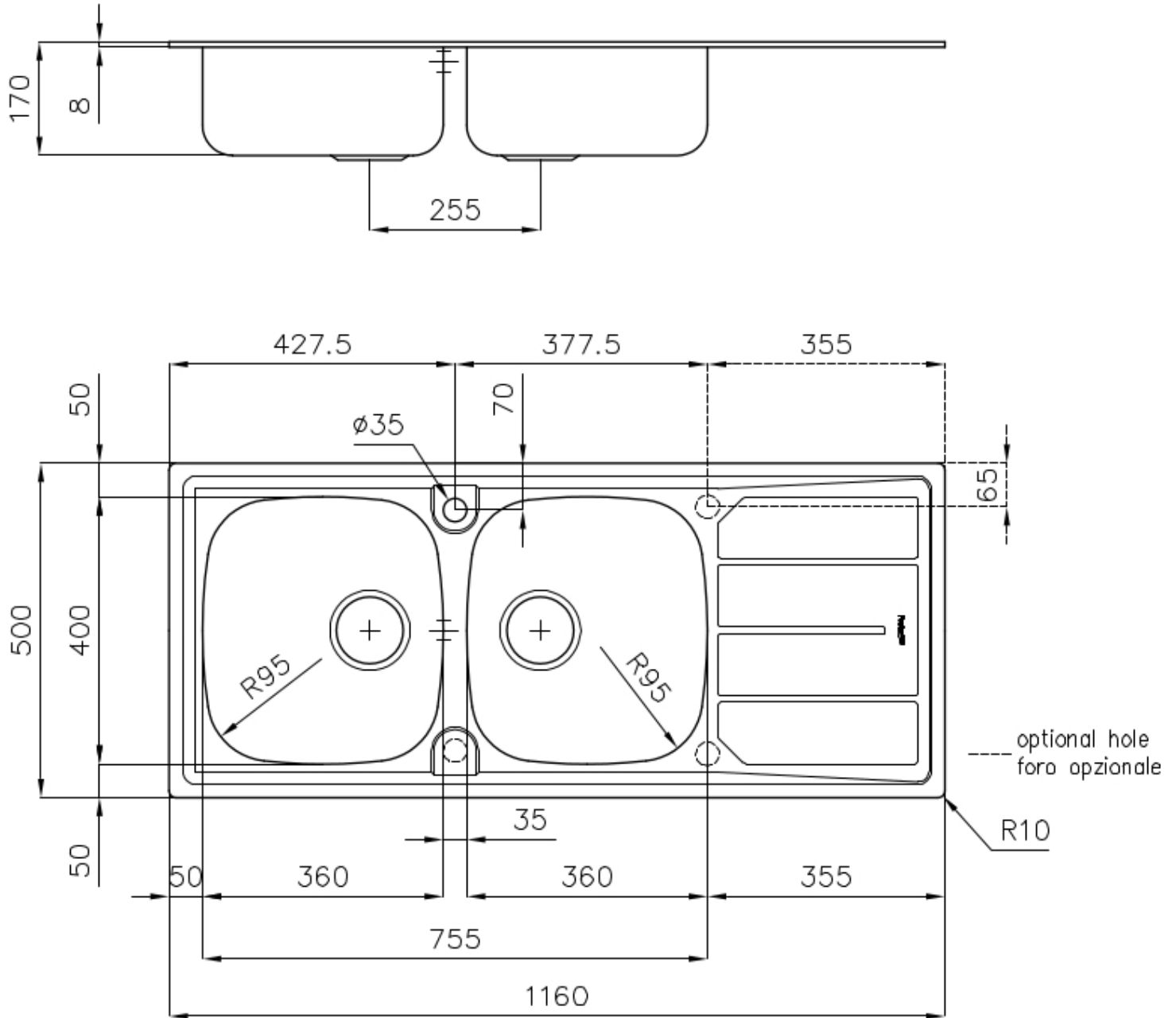
**VERSCHIEBBARE HAKEN** Exklusives Foster-Montagesystem, bei dem die Befestigungshaken um den gesamten Umfang des Spülbecken verschoben werden können. Durch wird die Installation vereinfacht, da die Haken an den am besten zugänglichen Stellen angebracht werden können.

---

**ZWEITE/DRITTE BOHRUNG MÖGLICH** Die Spüle kann auf Wunsch bei der Bestellung mit zusätzlichen Bohrungen versehen werden, die für Doppellocharmaturen, ferngesteuerte Abflüsse oder den Einbau von Seifenspendern genutzt werden können. Die Positionen sind in den Zeichnungen mit gestrichelten Löchern markiert.

---

## TECNISCHE DATEN



## OPTIONALES ZUBEHÖR



**Edelstahlkorb**  
8611 000



**Schneidebrett aus HPDE**  
8657 001

## PAARUNGEN



**Mischbatterie Lorenzo**  
8466 000



**Mischbatterie S1000 - RO**  
8443 002

## OPTIONALE AUTOMATISCHE ABLAUFGARNITUR



**Automatischer Abfluss**  
8407 100



**Automatischer Abfluss**  
8407 000



**Automatischer Abfluss LIRA**  
8407 102



**Automatischer Abfluss LIRA**  
8407 103